



SOLUCIONES SOSTENIBLES

para el Manejo de Agua Residual



NOSOTROS

The Passiv Company nace en 2018 con la idea de aplicar la filosofía del tratamiento de aguas negras con procesos naturales o pasivos con la finalidad de brindar sistemas confiables y sostenibles.

Nos enfocamos en el diseño y construcción de sistemas descentralizados para el tratamiento de agua residual, con procesos de bajo consumo energético, simples de operar y de mantener, y consistentes en la calidad del efluente.

¿QUÉ SIGNIFICA SOSTENIBILIDAD CUANDO HABLAMOS DE AGUA RESIDUAL?

Para que un sistema de tratamiento se considere sostenible es necesario agregar el componente financiero a la ecuación. Esencialmente si los gastos de operación y mantenimiento son muy elevados y no se pueden cubrir, entonces no se puede considerar sostenible. Los altos costos y la complejidad de operación son la principal razón de que una cuarta parte de las plantas de tratamiento a nivel nacional se encuentren fuera de operación.

Otra característica de un sistema sostenible es el bajo consumo energético, ya que cada megawatt-hora (mWh) de energía requerida libera en promedio 0.50 tCO_{2e} (toneladas de dióxido de carbono equivalente) a la atmósfera.



NUESTROS PRINCIPIOS DE DISEÑO

Simplicidad

Simples de construir | Sin necesidad de recurrir a equipos especializados y el 100% de la mano de obra es local.

Simples de operar | Basados en tecnología pasiva con mayores tiempos de retención y menor equipamiento que requieren una participación mínima del operador.

Simples de mantener | Idealmente el equipamiento más complejo será una bomba.

Confiabilidad

Nuestros sistemas son consistentes y estables en términos de calidad de agua.

Los sistemas pasivos son mecánicamente muy sencillos por lo que hay una probabilidad de falla mucho menor que con un sistema convencional, en donde una falla implicaría descargas sin tratamiento y por lo tanto afectaciones al medio ambiente y posibles sanciones económicas.

Eficiencia Económica

Nuestros sistemas se diseñan con procesos pasivos que generan altos ahorros económicos debido al bajo consumo energético, el mantenimiento mínimo, la operación simple y una menor generación de lodos que requieren ser bombeados periódicamente.

Requerimientos Eléctricos Mínimos

Nuestros sistemas aprovechan al máximo la gravedad para la conducción del flujo (siempre que sea posible), y preferimos los sistemas pasivos sobre los procesos aeróbicos debido a su bajo consumo energético.

PERFIL DE NUESTROS SISTEMAS

Eficientes: a diferencia de los sistemas convencionales como los de lodos activados, nuestros sistemas no requieren de aireación para controlar la población de microorganismos, lo que ofrece una gran ventaja, ya que, el consumo energético requerido para la aireación puede representar de un 50% a un 75% del consumo total del sistema (Fig. 1). Nuestras soluciones ahorran ese porcentaje de consumo energético de por vida, brindando beneficios económicos y ambientales.

Confiables: tecnología probada capaz de cumplir con estrictos límites permisibles, incluso con elevadas variaciones de flujo.

Resilientes: materiales anticorrosivos, sistemas 100% herméticos y con una vida útil de 25+ años.

Simples: sus características permiten una instalación sencilla, y son fáciles de operar y mantener.

Durables: los materiales de los componentes que utilizamos son de alta resistencia para condiciones extremas.

De bajo impacto: son prácticamente imperceptibles a la vista, al oído y al olfato por su diseño y hermetismo. Ideales para aquellos proyectos donde es crucial que el sistema pase desapercibido para los usuarios.

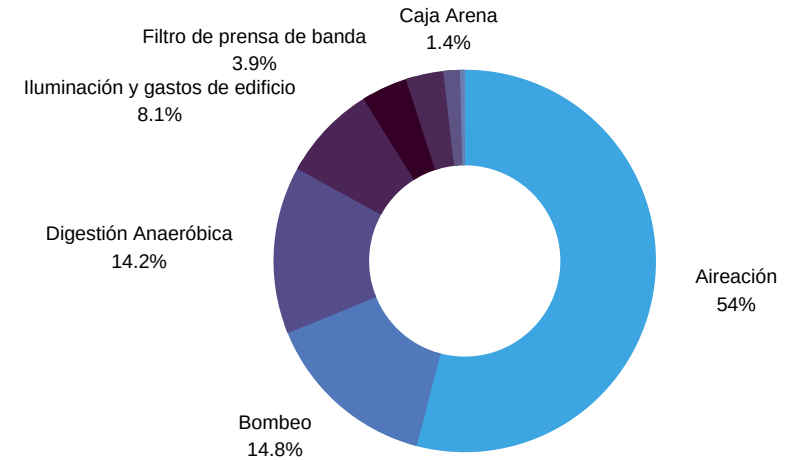


Fig. 1. Desglose del consumo energético en un sistema de tratamiento de agua residual tradicional. Fuente: Energy Resources Center, University of Illinois at Chicago, 2019.

Con nuestro servicio apoyamos a lograr varios de los **Objetivos de Desarrollo Sostenible de la ONU** para 2030:



Nuestros sistemas ayudan a calificar proyectos para puntos LEED en diferentes categorías, como sitios sustentables, uso eficiente del agua, energía y atmósfera, innovación e infraestructura verde.

SOLUCIONES

Tratamiento primario

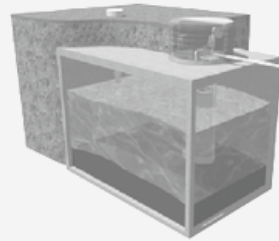
Tratamiento secundario

Tratamiento terciario

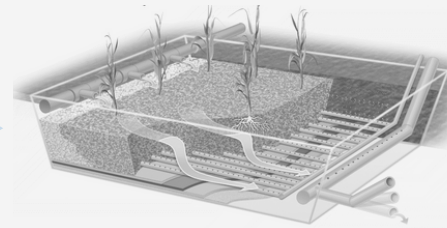
Ejemplo de sistema A

1. Tanque séptico
2. Humedal construido
3. Microfiltración y desinfección UV

A



1



2



3

Ejemplo de sistema B

1. Procesador Prelos de Orenco Systems
2. Sistema AdvanTex de Orenco Systems
3. Microfiltración y desinfección UV

B



1



2



3

*Gráfico únicamente de referencia para ilustrar algunas de las etapas de tratamiento y componentes que The Passiv Company puede ofrecer, dependiendo del proyecto la solución puede variar.

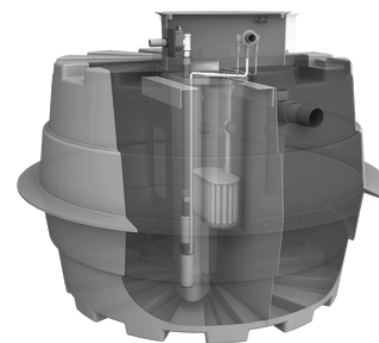
SOLUCIONES ORENCO SYSTEMS

Somos distribuidores autorizados de Orenco Systems, empresa basada en Oregon, Estados Unidos con más de 40 años de historia y presente en más de 70 países. Participamos desde el proceso de diseño, y una vez autorizado el proyecto realizamos la instalación, puesta en marcha y capacitación.

Prelos®

El procesador **Prelos®** de Orenco es la solución eficiente y sostenible para el drenaje sanitario de comunidades pequeñas. Brinda un tratamiento primario al agua residual y elimina los sólidos en el punto de generación gracias a la sedimentación y el uso de filtros de efluente; dando como resultado un efluente líquido libre de sólidos suspendidos que puede ser conducido por un drenaje de diámetro pequeño.

El procesador Prelos es una unidad completa todo en uno, fácil de instalar y mantener.



AdvanTex®

AdvanTex® es un sistema de tratamiento basado en un proceso de filtración por goteo con recirculación, compacto y eficiente que, a diferencia de otros filtros como el de arena, utiliza como medio de tratamiento un medio textil liviano y de mantenimiento simple.

Gracias a la recirculación, este sistema es consistente en la calidad del efluente y su consumo energético es mínimo. El AdvanTex es la versión mejorada del filtro de arena.



LA EVOLUCIÓN DEL SISTEMA DE DRENAJE SANITARIO

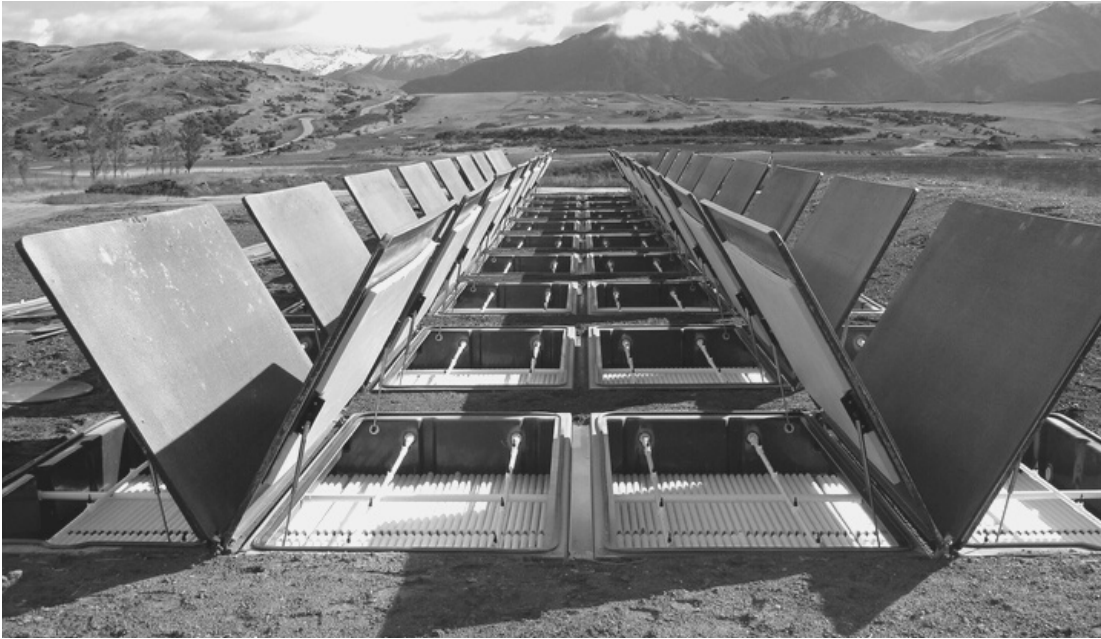


Prelos® de Orenco provee una solución de drenaje eficiente, accesible y sostenible para comunidades, fraccionamientos y desarrollos residenciales, tanto para infraestructura nueva, o bien, para ampliaciones, reparaciones o reemplazo del sistema de drenaje y tratamiento de agua en sitio.

Entre sus principales características están:

- El procesador Prelos® elimina sólidos en sitio y transporta el efluente de tratamiento primario hacia la planta de tratamiento.
- Al transportar sólo líquido el costo de bombeo es menor.
- Uso de tuberías presurizadas de diámetro pequeño que pueden ser instaladas a baja profundidad.
- Las líneas principales de drenaje pueden ser instaladas por perforadoras direccionales de tubería, no requiere excavación.
- Reduce costos en el sistema de tratamiento principal.
- Fácil mantenimiento.

SISTEMAS ADVANTEX®

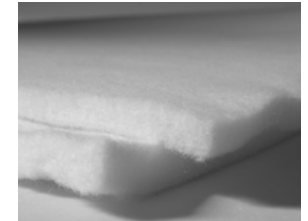


Advantex® es un sistema modular que puede crecer según la capacidad requerida del proyecto. Una de sus principales características es que es visualmente discreto, no emite olores ni ruidos, por lo que no es percibido por los usuarios. ¡Fuera de la vista, fuera de la mente!

Disponible en capacidades para tratar desde 1.9 m³/d hasta 56.8 m³/d, por unidad.

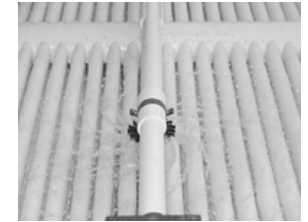
El Medio Textil

El medio de tratamiento es un textil sintético de fácil mantenimiento, que permite una carga hidráulica tan alta como 2,000 l/d/m².



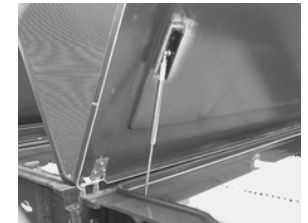
Espreas de distribución

La distribución uniforme del líquido es realizada por medio de espreas plásticas de mantenimiento mínimo.



Tapas

Además de ser 100% herméticas, las tapas cuentan con un sistema de cierre tipo bisagra con pistones que permiten a un solo operador el fácil acceso y servicio.



Controles Telemétricos

Los paneles de control telemétrico Orenco se pueden incluir de forma opcional para realizar el monitoreo del sistema en tiempo real y con control remoto las 24 horas del día.



SISTEMAS ADVANTEX®

Los sistemas mecánicos suelen ser costosos y complicados de mantener y de operar, lo que puede ocasionar descargas sin tratamiento y afectaciones al entorno.

Principales Objetivos y Desafíos	AdvanTex®	Lodos Activados
Capacidad para manejar altas variaciones de flujo	✓	?
Simple de instalar y operar	✓	?
Mantenimiento mínimo	✓	?
Imperceptible para huéspedes y visitantes	✓	?
Eficiente consumo energético	✓	?
Cumple con estrictos límites de descarga	✓	?
Confiable	✓	?
Aporta a lograr la certificación LEED o similares	✓	?
Capacidad de reuso	✓	?
Ayuda a incrementar la rentabilidad	✓	?


THE **PASSIV** COMPANY

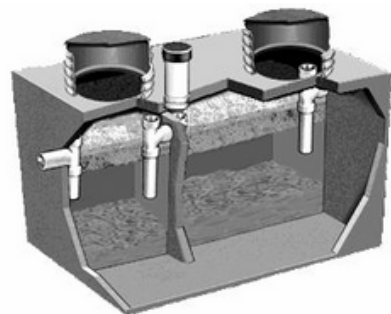


Sistemas convencionales



Ofrecemos soluciones hechas a la medida de acuerdo a la necesidad y capacidad requerida en cada proyecto, desde el diseño hasta la construcción

SOLUCIONES THE PASSIV COMPANY



Tanques de Tratamiento Primario

Los Tanques Sépticos son el método de tratamiento primario con el mayor costo-beneficio, ya que son 100% pasivos - sin consumo energético - y pueden lograr una reducción de sólidos en el punto de generación de hasta 90% con el uso de filtros de efluente Orenco®. Al igual que el Prelos, estos tanques descargan un efluente líquido libre de sólidos, permitiendo su conducción con un drenaje de diámetro pequeño.

Estos tanques se construyen en sitio a base de concreto reforzado, son 100% herméticos y estructuralmente robustos.



Microfiltración y Desinfección UV

Cuando el proyecto requiere un agua tratada libre de microorganismos y patógenos es indispensable una etapa final de microfiltración y desinfección. La desinfección por radiación ultravioleta (UV) es una opción efectiva que no requiere de químicos peligrosos y, por lo tanto, no deja residuos tóxicos en el agua tratada, como sucede con la desinfección con cloro.

SISTEMAS NATURALES

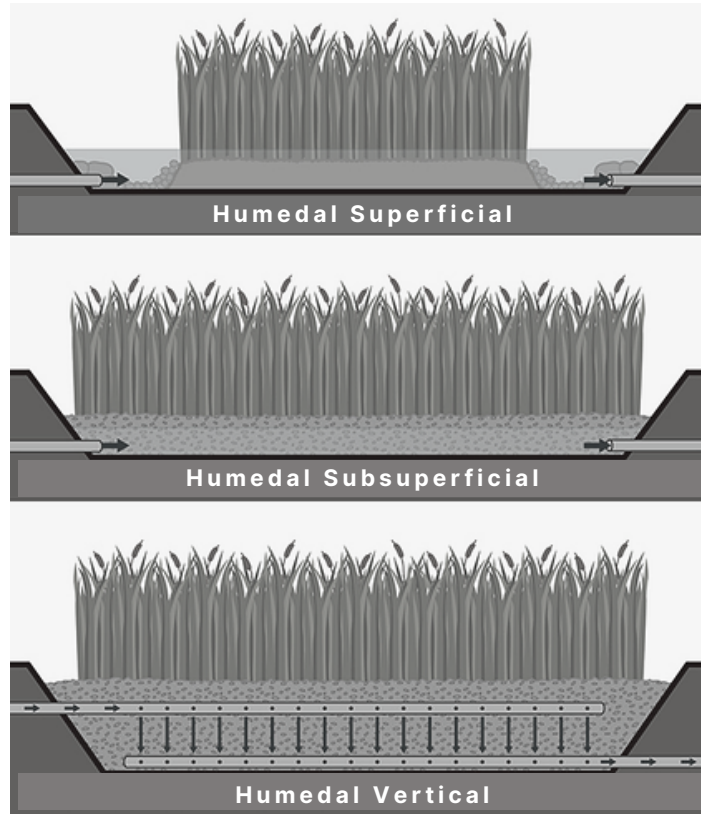
El calentamiento del planeta, la degradación de los ecosistemas y la infraestructura hídrica obsoleta son un claro indicador de la necesidad de soluciones sostenibles para el manejo del agua.

En The Passiv Company nos especializamos en la planeación y la ingeniería de sistemas que integren el entorno natural con el entorno construido.

Brindamos soluciones basadas en la naturaleza para el tratamiento de agua residual: humedales construidos, filtros de arena, camas de carrizo, filtros de goteo; estos son algunos ejemplos de procesos pasivos con muy bajo consumo energético y mantenimiento mínimo que se adaptan fácilmente al paisajismo del proyecto, absorben dióxido de carbono y brindan hábitat a nuevas especies.



TIPOS DE HUMEDALES CONSTRUIDOS



En un **humedal superficial** la vegetación está inundada a una profundidad entre 10 a 45 cm. La vegetación típica de este tipo de humedales incluye principalmente juncos y carrizos. El sistema consiste en canales o cavidades con una barrera impermeable ya sea natural o construida para prevenir filtración. Algunos humedales superficiales son diseñados para una retención completa del agua residual mediante filtración y evapotranspiración. El agua residual es tratada mientras fluye a través de la vegetación por bacterias que se encuentran adheridas a ella.

En un **humedal subsuperficial** el agua residual es tratada mediante el flujo a través de un medio poroso. Vegetación emergente es plantada en el medio, que varía entre grava a arena. La profundidad de la cama varía entre 45 cm a 1 m y la cama de pendiente es normalmente 0 a 0.5 por ciento.

En los **humedales verticales** o de flujo vertical las aguas residuales son vertidas o dosificadas desde la superficie de una cama filtrante con vegetación. El agua fluye verticalmente hacia el fondo a través del medio filtrante y es recolectada por un tubo de drenaje.

©Biohabitats Inc., Decentralized Wastewater Treatment/Reuse, Fall Equinox 2016, Vol. XIV, Edition 3.

APLICACIONES

Hoteles & Resorts

Los hoteles requieren sistemas de tratamiento de agua residual altamente eficientes sin importar las variaciones de flujo ocasionadas por la estacionalidad. Nuestros sistemas pasivos son ideales, ya que se basan en procesos naturales de muy bajo consumo energético, lo que genera grandes ahorros en la operación. Además, pueden ser casi imperceptibles para los huéspedes ya que no generan olores ni ruidos, y se pueden instalar en áreas verdes donde es muy fácil que se adapten al paisajismo del lugar.

Residencial & Comunidades

Sistemas descentralizados altamente eficientes para comunidades pequeñas y desarrollos habitacionales, fáciles de operar y de mantener, y con bajos costos de operación.

Comercial

Soluciones ideales para edificios de oficinas (con o sin certificaciones LEED, WELL, EDGE, ZERO ENERGY, etc.), centros comerciales, estadios, parques, aeropuertos y centros turísticos.

Además, estos sistemas pueden ser utilizados para el reúso del agua tratada con fines de riego, baños o torres de enfriamiento.

Industria Vinícola

Los sistemas de tratamiento Orenco se han instalado en casi 60 vinícolas en todo el mundo, desde California hasta Nueva Zelanda.

Los sistemas de tratamiento AdvanTex® sirven a edificios de visitantes y salas de degustación, así como a las instalaciones de procesamiento de agua y procesos desde la trituración hasta la fermentación, clarificación, filtrado y embotellado.



DISTRIBUIDORES DE ORENCO SYSTEMS®



- Empresa de Oregon, US.
- Cuentan con 40 años de experiencia
- Supervisan las etapas de Diseño, Instalación y puesta en Operación.
- Ofrecen amplias garantías en sus productos
- Ofrecen capacitación continua tanto a distribuidores como a usuarios
- Ofrecen respaldo en operación y mantenimiento
- Con sistemas instalados en más de 70 países.

Nos apasiona la conservación del medio ambiente, nos preocupamos por la salud pública y nos enfocamos en tomar acción contra el cambio climático.



The Passiv Company

contacto@passiv.com.mx

Tel. 33 35 78 49 83 / 33 14 11 40 93

Vidrio #2255-1 Col. Lafayette, Guadalajara.

www.passiv.com.mx

